

Servomuto 360



Design

Achille Castiglioni

della serie Servi di Achille & Pier Giacomo Castiglioni

1974

Tavolino

Base in polipropilene e asta in acciaio verniciato colore talco o nero. Pianetto in laminato plastico stratificato, colore bianco/nero, reversibile.

Small table

Base in polypropylene and steel rod painted, colour talc or black. Top in reversible black/white plastic laminate.

Petite table

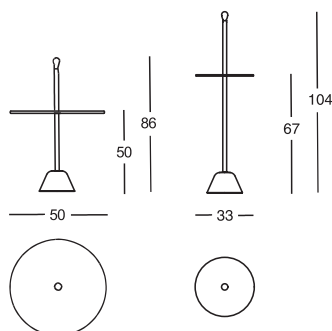
Base en polypropylène et tige en acier peint en couleur talc ou noir. Plateau en laminé plastique stratifié, couleur blanc/noir, réversible.

Beistelltisch

Fuß aus Polypropylen und Stange aus lackiertem Stahl, Farbe Talkum oder schwarz. Tischplatte aus massivem Plastiklaminat, in den Farben weiß/schwarz, umkehrbar.

Mesita

Base de polipropileno y soporte de acero pintado, color talco o negro. Repisa de laminado plástico estratificado, en los colores blanco/negro, reversible.



Struttura/Frame/Structure/Gestell/
Estructura



Pianetti/Shelves/Plateaux/Platten/
Repisas

